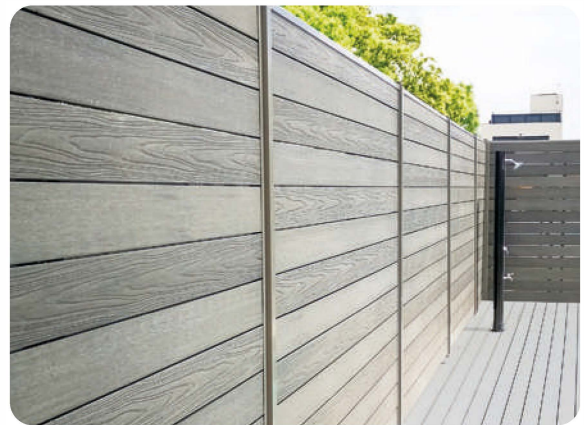


Tipos de Vallas Neoture[®]



Vallados Continuos.

Un formato continuo en horizontal de piezas solapadas unas sobre otras y que deja la estructura metálica oculta en la parte trasera.



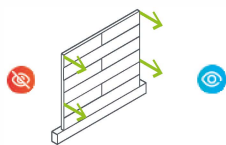
Vallados a 2 caras.

Un formato compuesto de postes en vertical y lamas en horizontal con una ligera separación entre piezas y con el mismo acabado por ambos lados del vallado.

MODELOS:

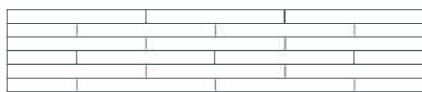
NeoLack / NeoFront

NeoMeck / NeoTeck / NeoCros
Trenzado* / Trenz. Encapsulado*



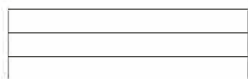
UN LADO VISIBLE

Un lado de la valla queda oculto.



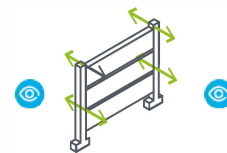
SISTEMA CONTINUO

Los postes quedan ocultos detrás de las lamas.



SIN SEPARACIÓN ENTRE LAMAS

No deja pasar el aire ni la luz entre las lamas



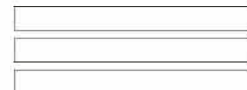
DOS LADOS VISIBLES

Mismo acabado a ambos lados de la valla.



SISTEMA COMPUESTO

Los postes son visibles entre tramos.



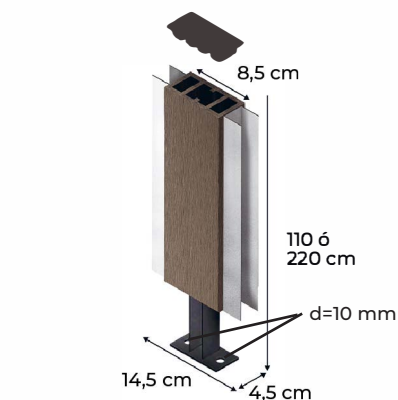
SISTEMA COMPUESTO

Deja pasar el aire y la luz entre lamas.
(separación entre lamas 5mm aprox.)

*los modelos trenzados no tienen separación.

Ambos sistemas implican productos de la máxima resistencia.
El mejor sistema será el que mejor encaje en las características de cada proyecto .

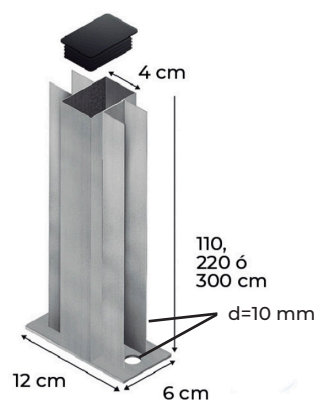
Tipos de postes para vallado Neoture[®]



Silver / Sand / Grey / Coffee / Wood

Poste Composite

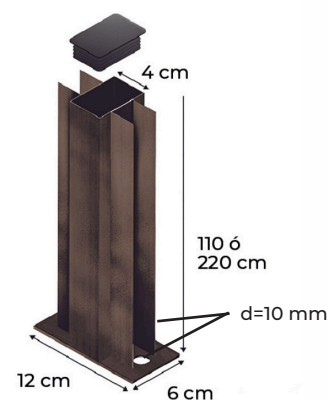
Perfiles "U" Laterales a elegir entre colores Silver y Brown



Silver / Brown

Poste Galvanizado Lacado al Horno

Perfiles "U" Laterales a elegir entre colores Silver y Brown



Silver / Brown

Poste Aluminio Lacado al Horno

Perfiles "U" Laterales a elegir entre colores Silver y Brown

Dimensiones Postes

Ancho	8,5 cm	6 cm	6 cm
Largo	4,5 cm	4 cm	4 cm
Alto	110 / 220 cm	110 / 220 / 300 cm	110 / 220 cm

- Medidas sin contar la base ni la suma de los perfiles "U".
- La base del poste de composite mide lo mismo que el poste: 8,5 cm x 4,5 cm.
- Las bases del poste galvanizado y de aluminio miden lo que se indica en imagen: 12 cm x 6 cm.

- Los postes **NO incluyen** los perfiles "U" ni la tornillería.
- La tornillería para la fijación de los postes al suelo **NO está incluida**. Se recomienda utilizar taco químico.
- El perfil en "U" se puede elegir entre los colores Silver o Brown (mismo color que los postes galvanizados y de aluminio)
- Los postes incluyen el soporte base y la tapa decorativa superior (**excepto** el de 300cm de altura que **NO incluye** el soporte base).